



VITENSENTERET

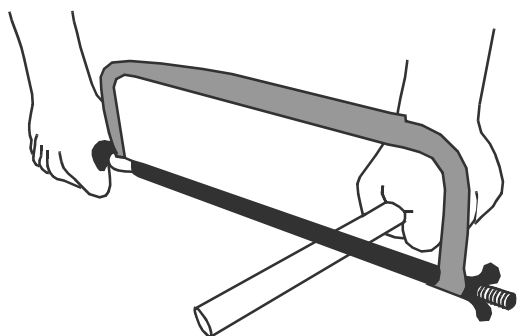
Håndflateorgel

Vitensenterets
"Bygg selv serie nr. 4"

Lag et håndflateorgel!

- Musikk med åpne hender -

Dersom du banker den åpne enden av et elektrikerør i plast mot håndflaten, vil du høre en tone. Tonehøyden avhenger av lengden på røret.

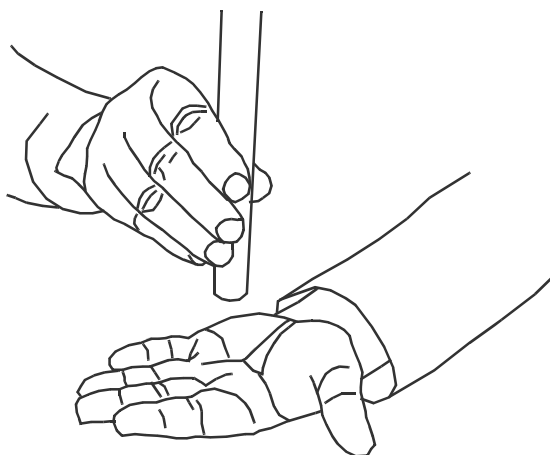


Kapper du flere rør som dekker de vanligste tonene, kan du og vennene dine lage et band som spiller håndflateorgel. Du vil oppdage at det er svært lett å lage en liten konsert basert på enkle sanger og melodier.

Rør kan du tigge av en elektriker du kjenner, eller kjøpe lengder på en butikk som selger elektrikerutstyr. Du kapper dem lettest med en skarp metallsag. De rette endene bør pusses med sandpapir før du begynner å spille. Bruk en sprit-tusj til å merke rørene med riktig tone.

Slik lager du de enkelte rørene

Tone	Rørlengde (cm)	Frekvens (Hz)
F ₁	23,6	349
G ₁	21,0	392
A ₁	18,75	440
Bb ₁	17,5	446
C ₁	15,8	523
D ₁	14,0	587
E ₁	12,5	659
F ₂	11,8	698
G ₂	10,5	748
A ₂	9,4	880
Bb ₂	9,2	892
C ₂	7,9	1046
D ₂	7,0	1174
E ₂	6,25	1318
F ₂	5,9	1397



Spill i veg!

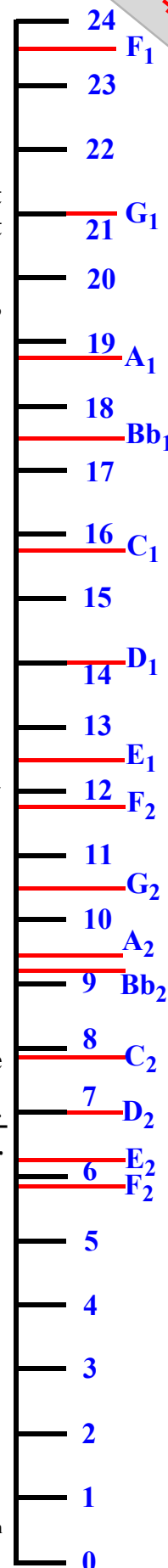
Når du skal spille holder du røret i den ene hånden, som vist på figuren, og slår enden på røret mot håndflata. Idet rørenden tref-fer håndflata, oppstår en dump tone som er bestemt av lengden på røret.

Twinkle, twinkle little star:

FF CC DD C BbBb AA GG F
CC Bb Bb AA G CC BbBb AA G
FF CC DD C BbBb AA GG F

Lykke til!

nkr rev. 1.0 05.12.01håndflateorg1.fm



Skriv ned tonene på et stort ark, slik at alle med-spillerne dine kan se dem. Del ut rør (gjerne flere av hver tone) slik at alle tonene i sangen er til stede. Så er det bare å finne rytmen og følge dirigenten.

Her er et eksempel: